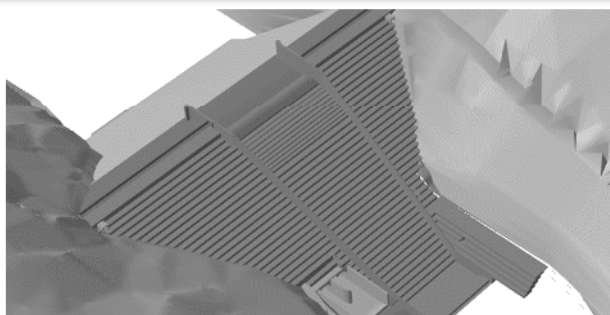




## SÉCURISATION DU COMPLEXE HYDRAULIQUE FORMÉ PAR LES BARRAGES DE SAINTE-CÉCILE D'ANDORGE ET DES CAMBOUS

Pièce 9a2<sub>1</sub>

### DOSSIER D'AUTORISATION ENVIRONNEMENTALE



CHANGER LE SENS  
DE VOTRE QUOTIDIEN

[GARD.FR](http://GARD.FR)

Barrage de Sainte-Cécile d'Andorge

Rapport d'études de projet (PRO) – ANNEXES n°1 à 5



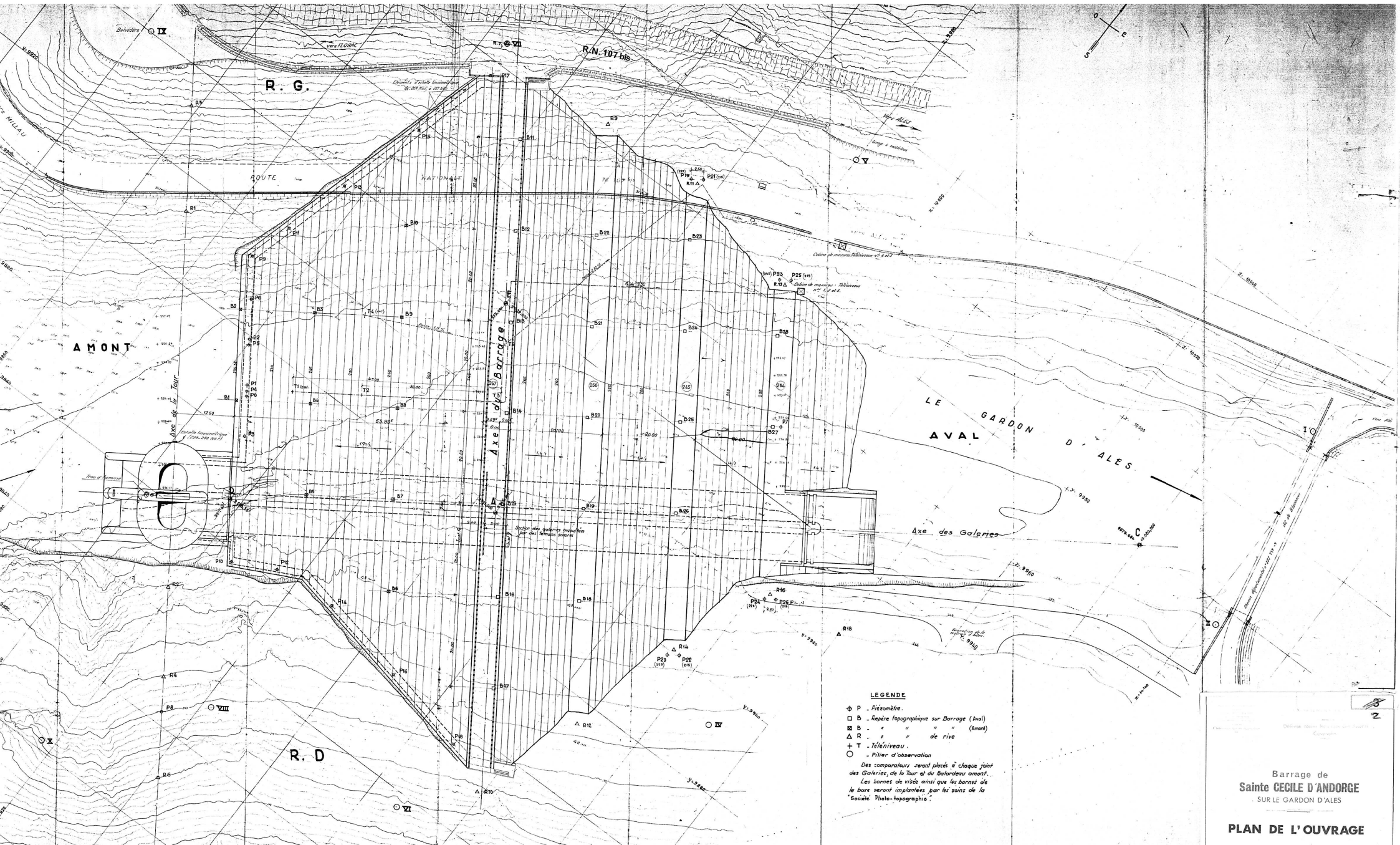
## ANNEXE 1 PLANS EXISTANTS

# **BARRAGE DE STE CECILE D'ANDORGE**

## **PLANS DE L'OUVRAGE**

- 5.1 – Vue en plan de l'ouvrage**
- 5.2 – Profils types du barrage**
- 5.3 – Masque**
- 5.4 – Masque (sections)**
- 5.5 – Masque (raccord plinthe)**
- 5.6 – Masque (raccord couronnement)**
- 5.7 – Couronnement**
- 5.8 – Plinthe béton (ancien batardeau)**
- 5.9 – Tulipe**
- 5.10 – Tulipe (coupes de détails)**
- 5.11 – Dispositifs de vidange et restitution**
- 5.12 – Galeries hydrauliques de fuite**
- 5.13 – Tête aval**





**LEGENDE**

- ⊕ P - Picomètre.
  - B - Repère topographique sur Barrage (Aval)
  - ⊞ B - " " " " (Amont)
  - △ R - " " " de rive
  - + T - Téléniveau.
  - - Pilier d'observation
- Des comparateurs seront placés à chaque joint des Galeries, de la Tour et du Barrage amont.  
 Les bornes de visée ainsi que les bornes de la base seront implantées par les soins de la Société Photo-topographie.

Barrage de  
**Sainte CECILE D'ANDORGE**  
 SUR LE GARDON D'ALES

**PLAN DE L'OUVRAGE**

COUPE TRANSVERSALE DANS L'AXE DU BARRAGE

Echelle : 1/200

RIVE DROITE

RIVE GAUCHE

Gneiss GRANULOMETRIE	TYPE (1)	TYPE (1b)
Passant au tamis de 5mm (AFNOR modèle 58)	< 15%	< 10%
Passant au tamis équivalent de 100µm (AFNOR modèle 61)	< 50%	< 30%

- Taille maximum des enrochements au plus égale à la hauteur de la levée.  
 - Hauteur des levées en principe 4 mètres, sauf autorisation spéciale du Maître de l'œuvre.  
 - Surfaces des levées à rebroyer au jet sous pression avant ripage.  
 - Compactage par 4 passages simples des chenilles d'un bulldozer au moins 20t en chaque point de la levée.  
 - Quantité d'eau minimum au compactage : 1/3 du volume des enrochements compactés, sauf autorisation spéciale du Maître de l'œuvre.  
 - Au contact des parties en béton ou de la fondation, les épaisseurs des levées ainsi que la granulométrie seront adaptées aux exigences ci-dessous.  
 - Les matériaux de la Zone 1a seront soumis à fabrication de la limite théorique amont.  
 - L'implantation des ribanons aval sera conforme aux dimensions, avec une tolérance totale de 50mm (50mm).  
 - Les matériaux de la Zone 1b seront à l'intérieur des limites définies par ce plan en Amont et en Aval, mais toujours à l'intérieur de la limite ou au-dessus de la cote (231.00).

ENROCHEMENTS 2° COURBE GRANULOMETRIQUE

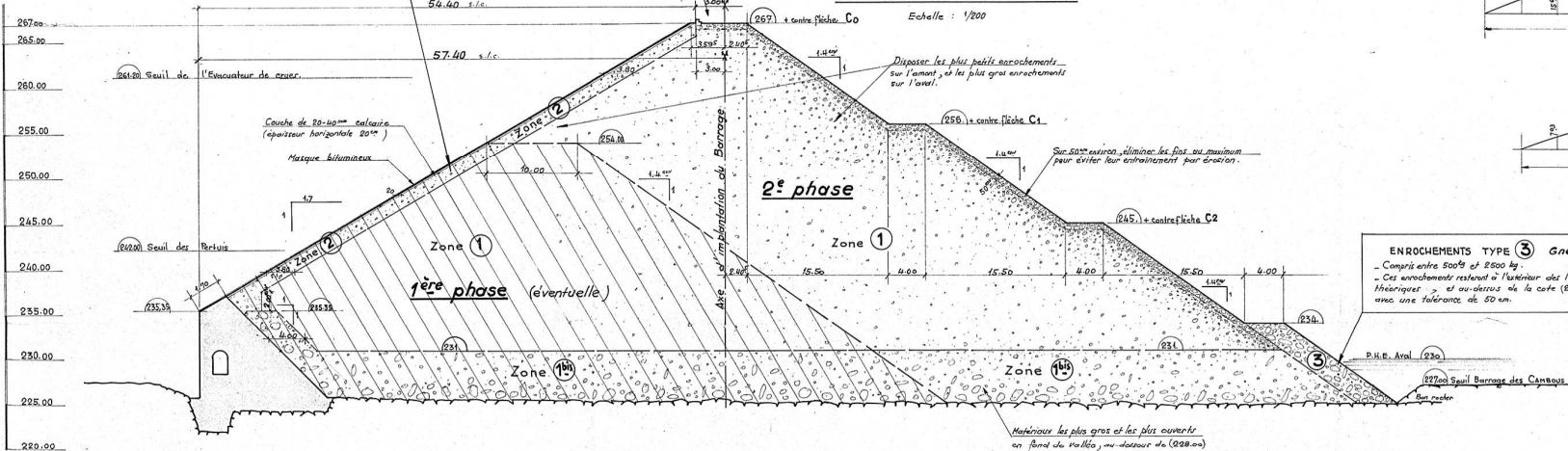
Modèle AFNOR	Tamis	% des matériaux passant au tamis
58	5mm	0 à < 3%
44	20mm	0 à < 8%
48	20mm	> 25% à < 85%
51	100mm	> 70% à < 100%
54	200mm	100%

- Hauteur des levées en principe 4,40m - Surfaces des levées à rebroyer sous pression avant ripage.  
 - Compactage par 4 passages simples des chenilles d'un bulldozer au moins 20t en chaque point de la levée ou de tout autre organe équivalent.  
 - Quantité d'eau minimum au compactage = 1/3 du volume des enrochements compactés, sauf autorisation spéciale du Maître de l'œuvre.  
 - Au contact des parties en béton ou de la fondation, les épaisseurs des levées ainsi que la granulométrie seront adaptées aux exigences ci-dessous.  
 - Le talus Amont sera scarifié, arrosé, réglé et compacté le long de la pente par 6 passages simples d'un rouleau vibrant de 4 tonnes minimum.  
 - Les matériaux de la Zone 1a seront toujours à l'intérieur des limites précises sur les plans. Les tolérances de déplacement seront de 10% sur le paramètre amont et sur une surface de 5m x 5m, aucune déviation de plus de 5° ne sera tolérée. Au contact du pare-feuille, cette tolérance est ramenée à 2°.

Les détails de la crête seront précisés ultérieurement.

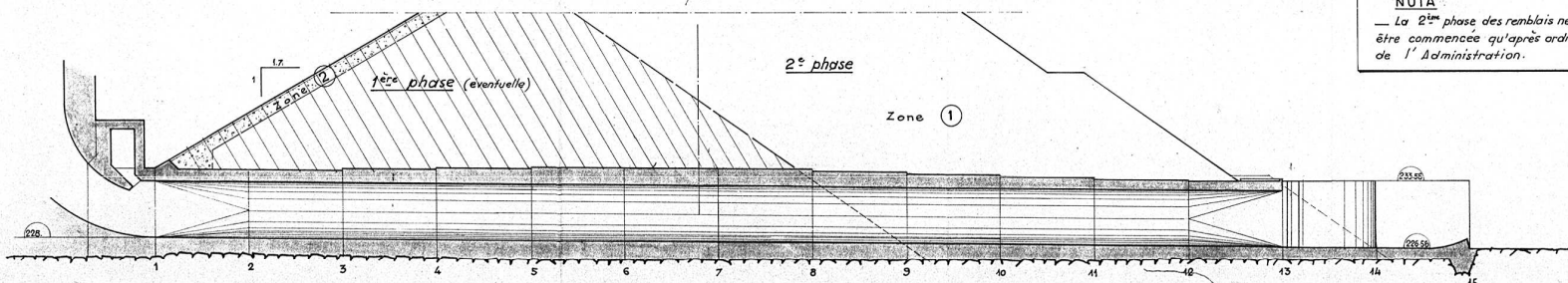
COUPE TYPE DANS VALLEE

Echelle : 1/200



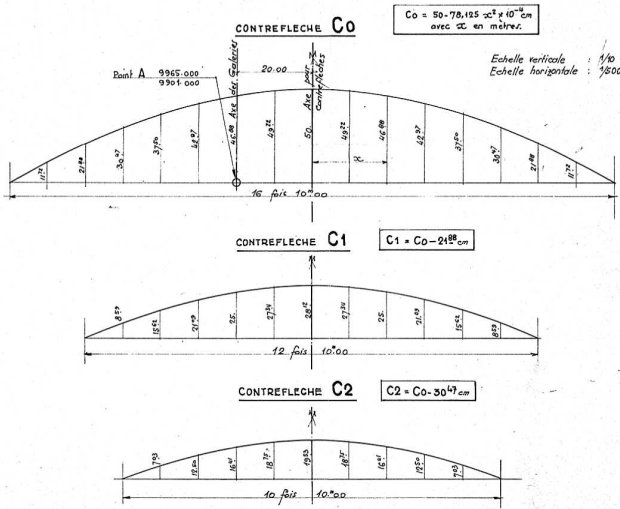
COUPE DANS GALERIE

Echelle : 1/200



ENROCHEMENTS TYPE 3° Gneiss.  
 - Compris entre 500t et 8500 kg.  
 - Ces enrochements seront à l'intérieur des limites théoriques et au-dessus de la cote (234.00) avec une tolérance de 50 mm.

NOTA  
 - La 2° phase des remblais ne pourra être commencée qu'après ordre écrit de l'Administration.



PLANS A CONSULTER.  
 259 B.141. Détails raccordement Béton-masque.

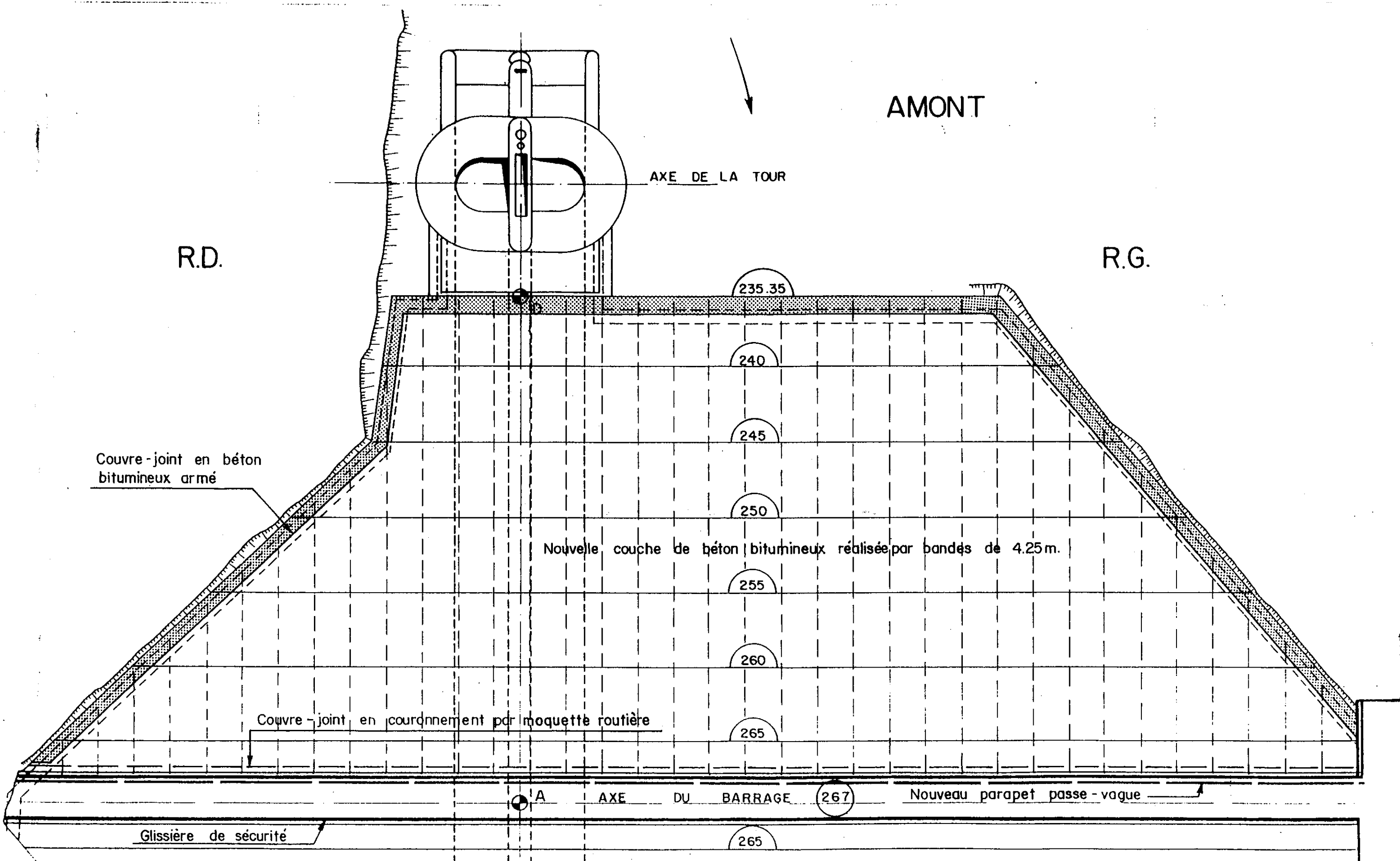
DEPARTEMENT DU GARD  
 DÉFENSE CONTRE LES CRUES DES RIVIÈRES CÉVENOLES

BARRAGE de STE CÉCILE L'ANDORGE  
 SUR LE GARDON D'ALÈS

PROFILS TYPE DU BARRAGE

ECHELLES : 1/200 - 1/10 - 1/500

POINTS ET CHAUSSEES		COYNE & BELLIER	
19, RUE ALPHONSE DE BENOILLE - PARIS XVI		INDICE	DATE
L'INGÉNIEUR SUBDIVISIONNAIRE	NIMES le ... 26 Février 1960	INDICE	DATE
M. J. FRANCISCH		INDICE	DATE
VISÉ POUR EXÉCUTION		INDICE	DATE
NIMES le ... 8 Mars 1960		INDICE	DATE
L'INGÉNIEUR D'ARRONDISSEMENT		INDICE	DATE
VILLEMAIRIE		INDICE	DATE
NOTIFIÉ A L'ENTREPRENEUR		INDICE	DATE
LE ... 3 Mars 1960		INDICE	DATE
LE SUBDIVISIONNAIRE		INDICE	DATE
SIGNÉ :		INDICE	DATE
DESSEIN	1/200	INDICE	DATE
1/10	1/500	INDICE	DATE
PARIS, LE 6.10.65		INDICE	DATE



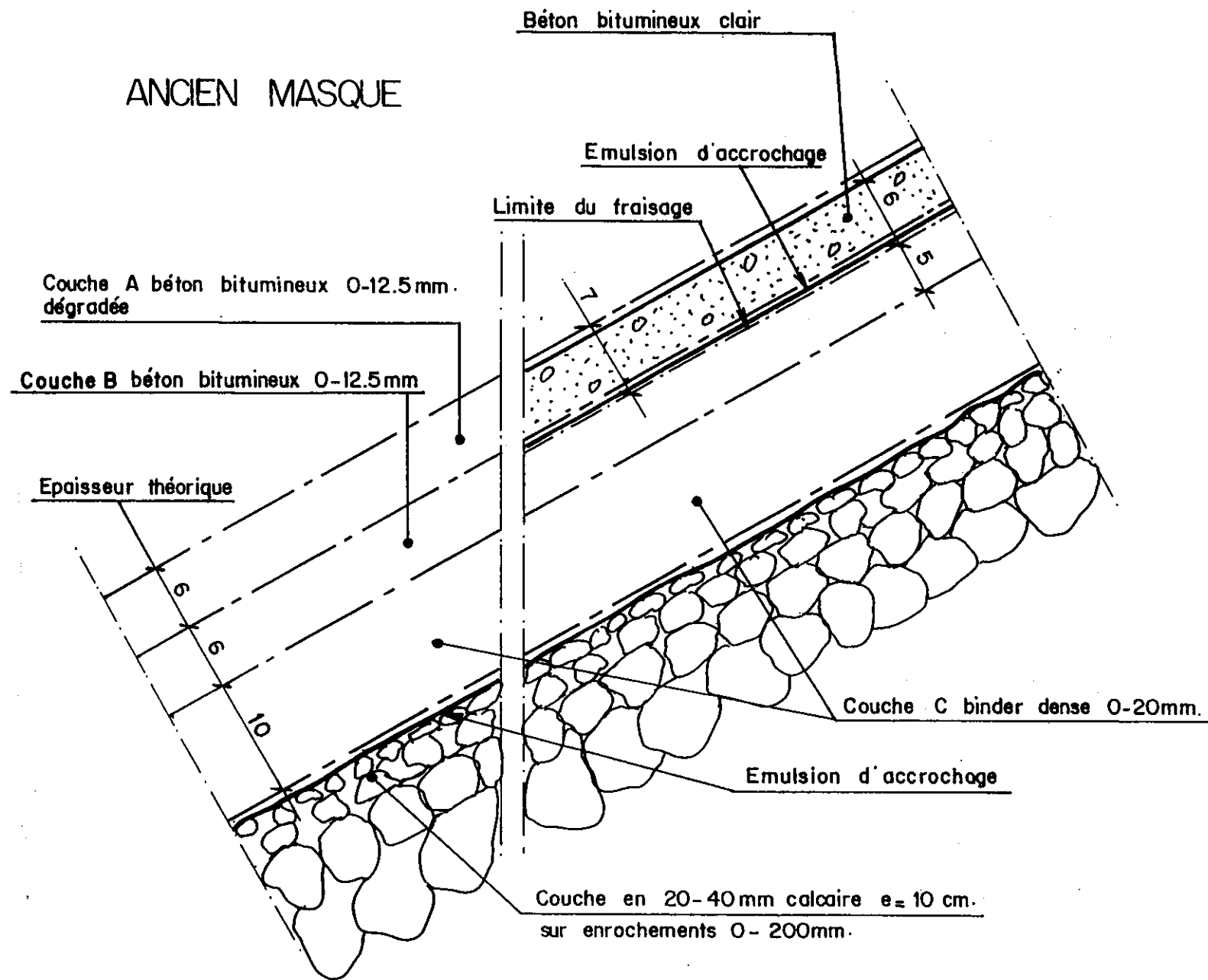
AVAL

<p><b>DEPARTEMENT DU GARD</b>          Direction de l'Aménagement Rural et de l'Environnement          Direction Départementale de l'Équipement</p>	<p><b>BARRAGE DE SAINTE CECILE D'ANDORGE</b>          Réfection du masque d'étanchéité amont  <b>PLAN DE RECOLLEMENT</b></p>
<p><b>STUCKY Ingénieurs-Conseils SA - CEBTP</b></p>	<p>VUE EN PLAN DU MASQUE R7</p>

# SECTION LONGITUDINALE

MASQUE RENOVE

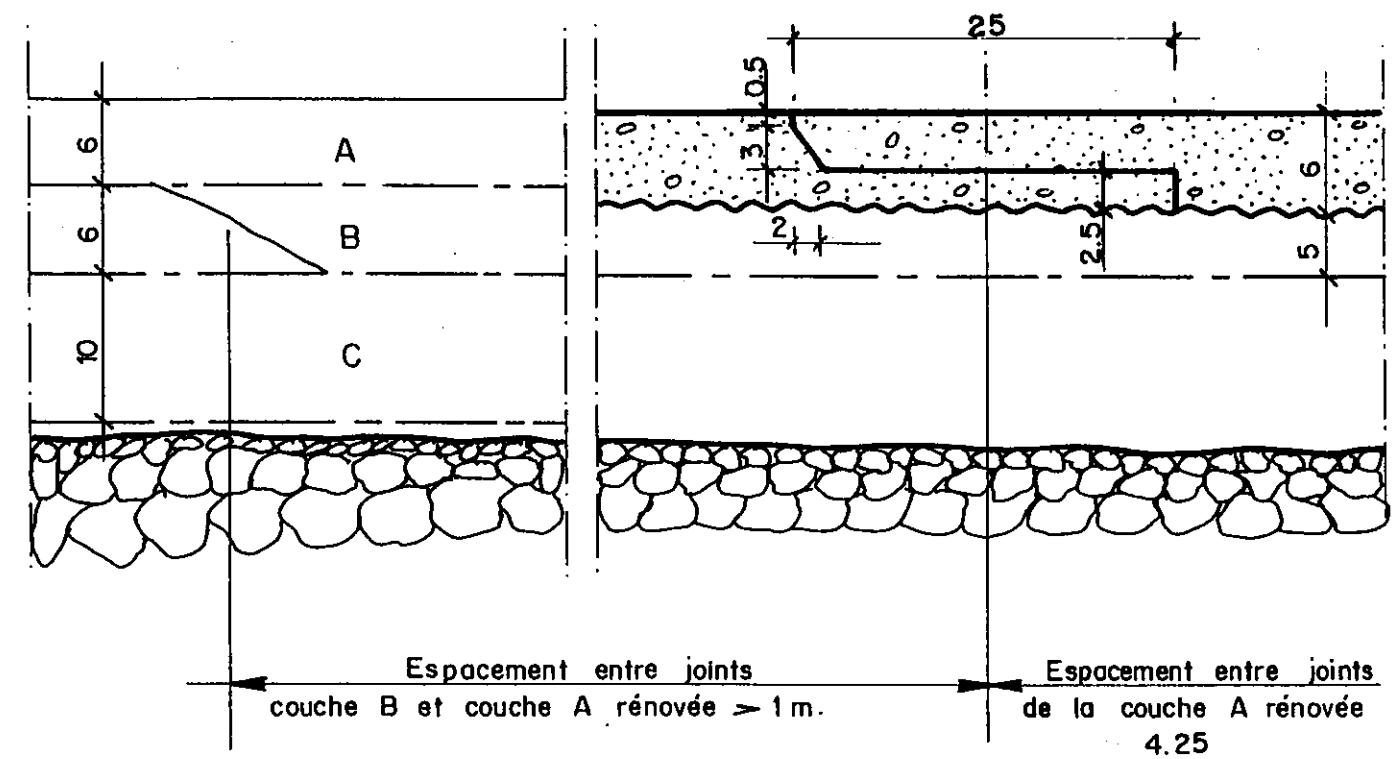
ANCIEN MASQUE



# SECTION TRANSVERSALE

MASQUE RENOVE

ANCIEN MASQUE



DEPARTEMENT DU GARD

Direction de l'Aménagement Rural et de l'Environnement

Direction Départementale de l'Équipement

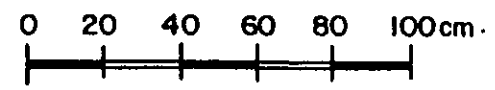
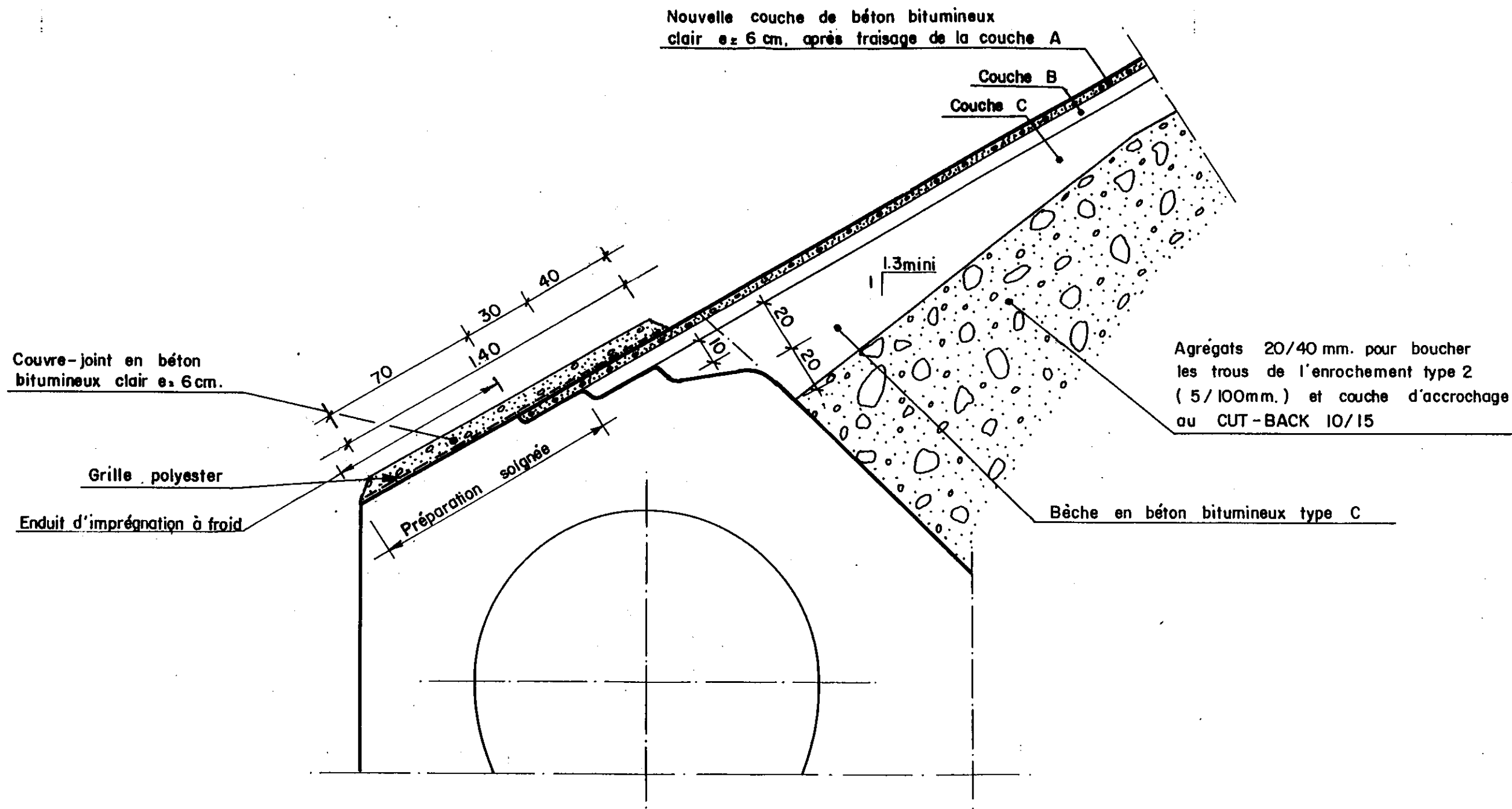
STUCKY Ingénieurs-Conseils SA - CEBTP

BARRAGE DE SAINTE CECILE D'ANDORGE

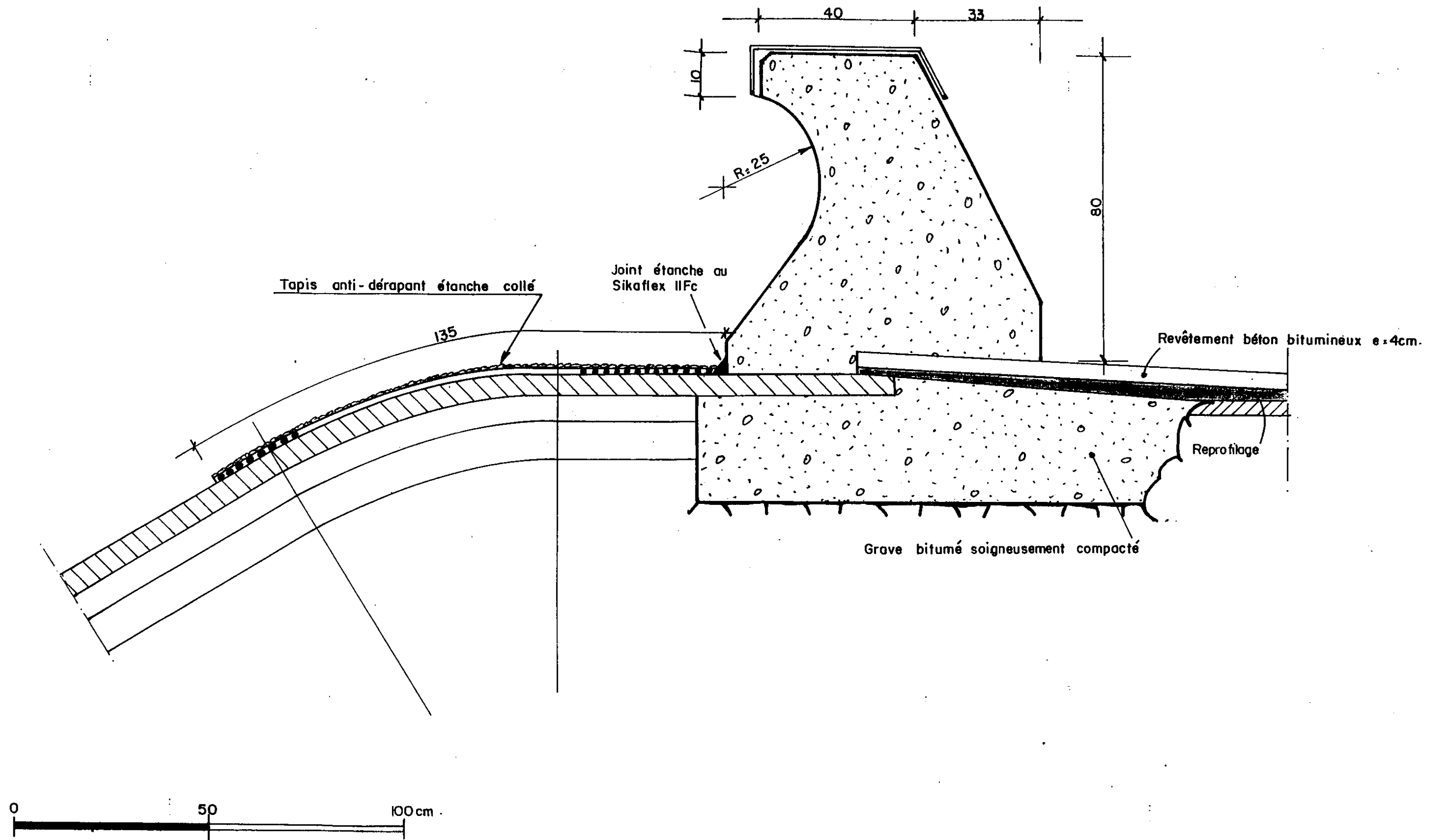
Réfection du masque d'étanchéité amont

PLAN DE RECOLLEMENT

COUPE TYPE DU REVETEMENT R8

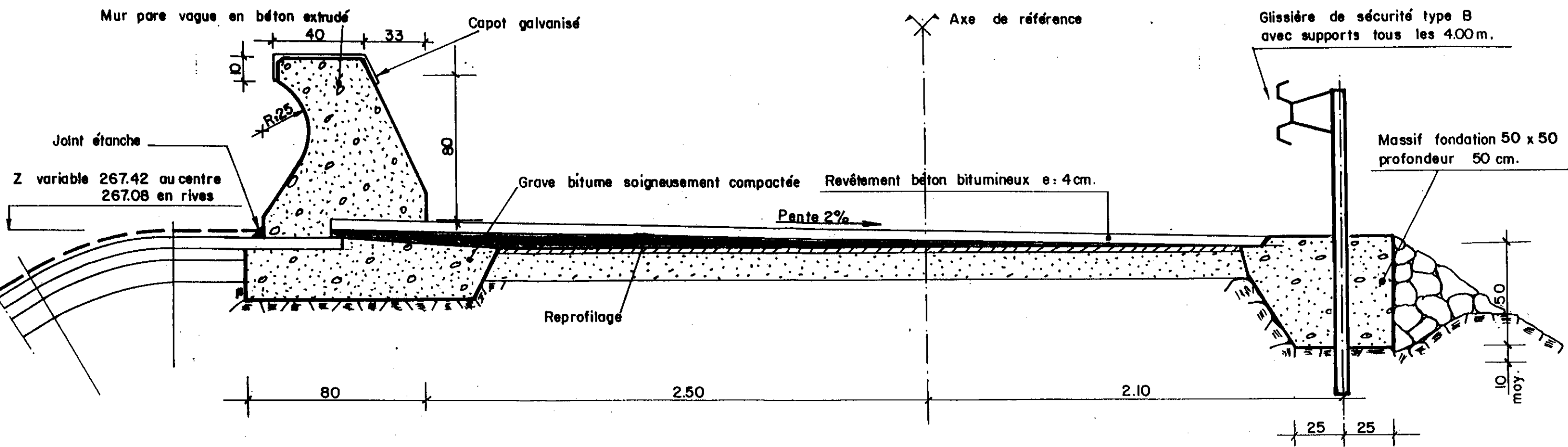


<p><b>DEPARTEMENT DU GARD</b>          Direction de l'Aménagement Rural et de l'Environnement          Direction Départementale de l'Équipement</p>	<p><b>BARRAGE DE SAINTE CECILE D'ANDORGE</b>          Réfection du masque d'étanchéité amont  <b>PLAN DE RECOLLEMENT</b></p>
<p><b>STUCKY Ingénieurs-Conseils SA - CEBTP</b></p>	<p>RACCORDEMENT EN PIED AMONT ET EN RIVES <b>R9</b></p>

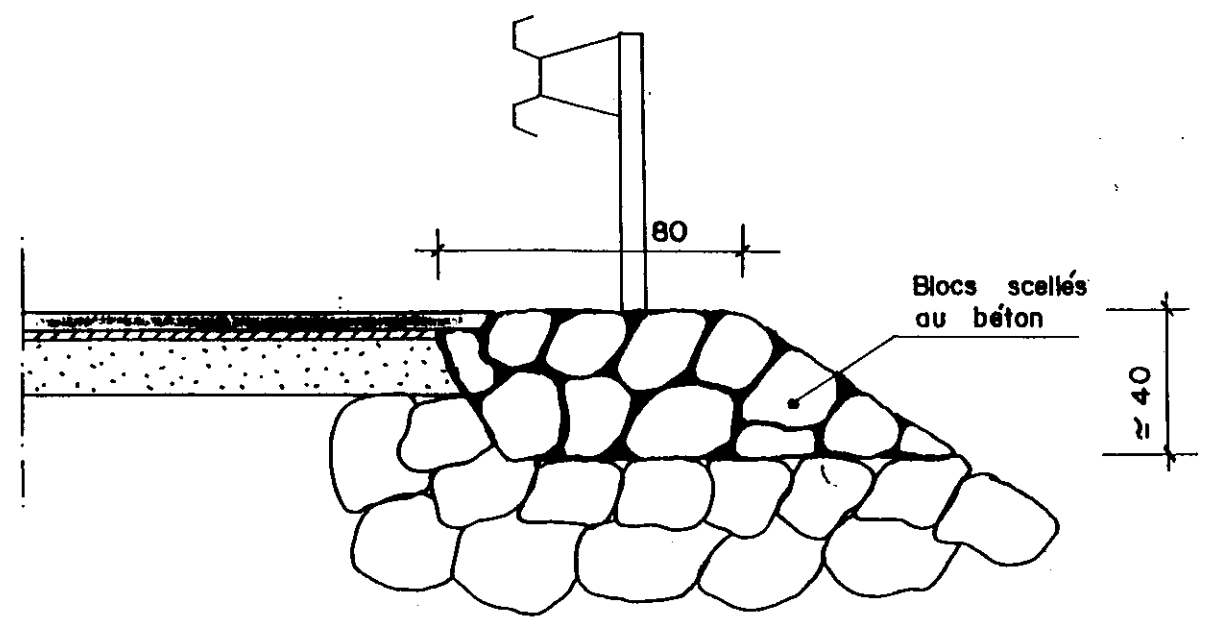


<b>DEPARTEMENT DU GARD</b> Direction de l'Aménagement Rural et de l'Environnement Direction Départementale de l'Équipement	<b>BARRAGE DE SAINTE CECILE D'ANDORGE</b> Réfection du masque d'étanchéité amont <b>PLAN DE RECOLLEMENT</b>
<b>STUCKY Ingénieurs-Conseils SA - CEBTP</b>	RACCORDEMENT AU COURONNEMENT R10



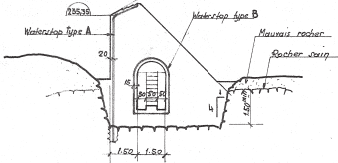


Profil coté aval entre supports de glissières de sécurité



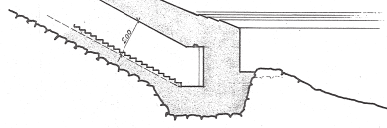
<b>DEPARTEMENT DU GARD</b> Direction de l'Aménagement Rural et de l'Environnement Direction Départementale de l'Équipement	<b>BARRAGE DE SAINTE CECILE D'ANDORGE</b> Réfection du masque d'étanchéité amont <b>PLAN DE RECOLLEMENT</b>
<b>STUCKY Ingénieurs-Conseils SA - CEBTP</b>	SECTION TYPE COURONNEMENT R11

JOINT B5

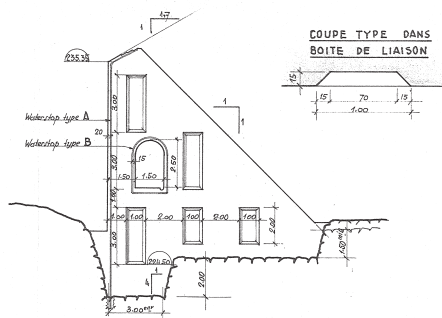


COUPE B.B.

GALERIE PARAFOUILLE  
voir plan 239 B-106

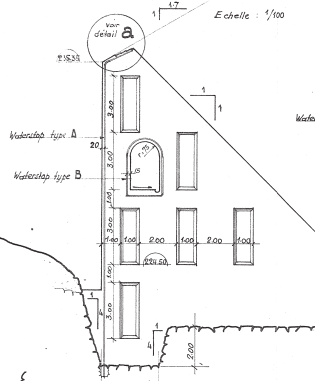


JOINT B4

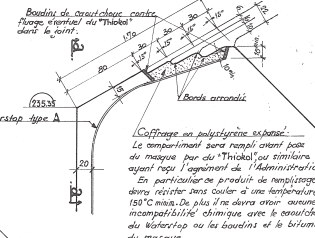


COUPE TYPE DANS  
BOITE DE LIAISON

JOINTS B3-B2



Détail a Ech 1/20

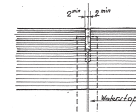


Bordins de croutelle contre  
force horizontale du "Théoké"  
dans le joint.

Bords arrondis.

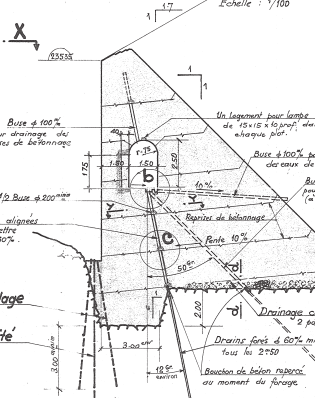
Coffrage en polyéthylène soigné.  
Le compartiment sera rempli avant  
de maçonner par du "Théoké" ou équivalent,  
ayant reçu l'agrément de l'Administration.  
En particulier ce produit de remplissage  
devra résister sans souler à une température de  
150°C min. De plus il ne devra avoir aucune  
incompatibilité chimique avec le caoutchouc  
du Waterstop ou les bordins et le bitume  
de maçonner.

Elevation A.A.



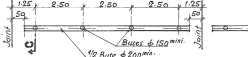
ELEVATION A.A. Echelle 1/100

COUPE-TYPE C.C.

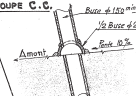


DRAINAGE DES PLANS DE REPRISE

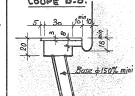
Vue en plan Y.Y. Ech. 1/100



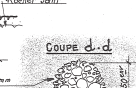
Détail c Ech 1/20



Détail b



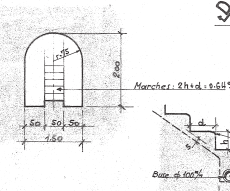
COUPE D.D.



PLANS A CONSULTER

- 239 B-101 - Décapage, Feuilles en rocher.
- 105 - Galeries du joint 1 au joint 2
- 106 - Galeries parafoUILLE
- 107 - Section Amont échantillon d' drainage

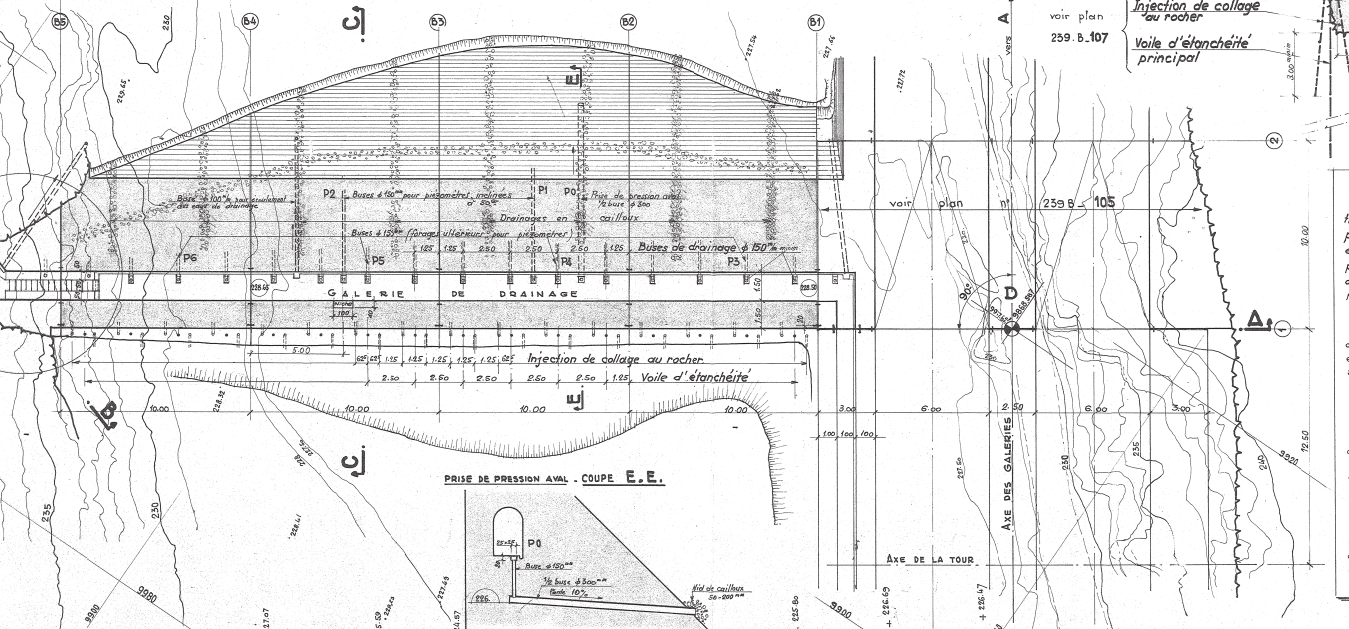
COUPE D.D.



Détail e



PLAN - COUPE X.X. Echelle 1/100



Injection de collage  
au rocher  
Voile d'étanchéité  
principale

NOTA FOUILLES.

Le profil des fouilles est  
théorique, et ce plan de  
principe sera adapté au rocher  
effectivement rencontré, en  
particulier pour l'implantation  
de la galerie parafoUILLE en  
rive gauche.

BETONS

Le béton sera de la catégorie A  
dosé à 200 kg de ciment par m<sup>3</sup>  
et contenant les granulats suivants :

- a) 0 - 5 mm (tamis)
- b) 5 - 15 mm "
- c) 15 - 40 mm "
- d) 40 - 100 mm "

La résistance caractéristique de la  
compression est au minimum de :  
150 kg/cm<sup>2</sup> à 28 jours  
et à la traction au minimum de :  
12 kg/cm<sup>2</sup> à 28 jours.

COFFRAGES

Tous les coffrages sont ordinaires.  
On utilisera les parements lisses ou  
contact du remblai et du maçonnerie  
amont.

DEPARTEMENT DU GARD

DÉFENSE CONTRE LES CRUES  
DES RIVIÈRES CÉVENOLES

BARRAGE

de

STE CÉCILE D'ANDORGE

SUR LE GARDON D'ALÈS

BATARDEAU AMONT

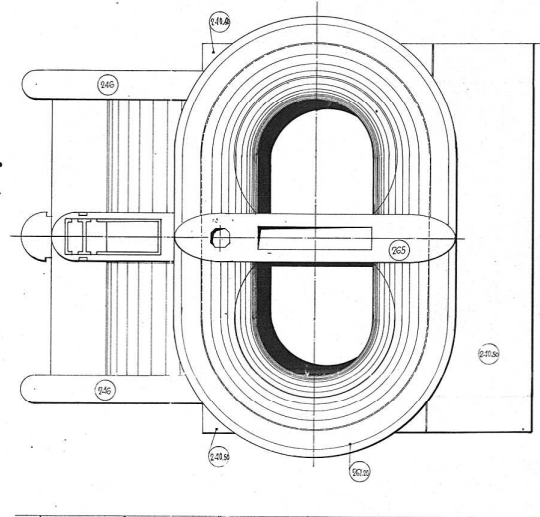
Coffrage

ECHELLES 1/100 - 1/20

PONTS ET CHAUSSEES		COYNE & BELLIER	
DU GARD		19, RUE ALPHONSE DE MUSSÉ - PARIS XVI	
DATE	SIGNATURE	NOUVEAU	MODIFICATION
	INGÉNIEUR SUBDIVISIONNAIRE NIMES, le ...	A	8-2-56 Ajout niche au droit de P2
	à TRANSCHE		
	VISÉ SON POUR EXÉCUTION POUR VALOIR ORDRE DE SERVICE NIMES, le ...		
	LE SUBDIVISIONNAIRE		
	NOTIFIÉ A L'ENTREPRENEUR LE ...		
	LE SUBDIVISIONNAIRE		
	SIGLE		
		DESSEIN	VERIFIÉ
		1-50	5-10
		PARIS, LE 26-10-56	239 B.108



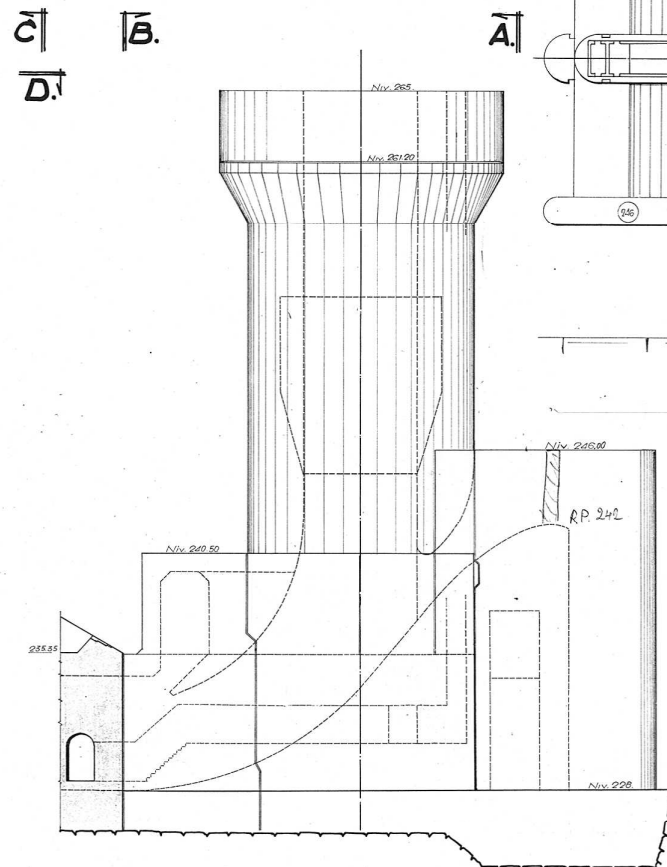
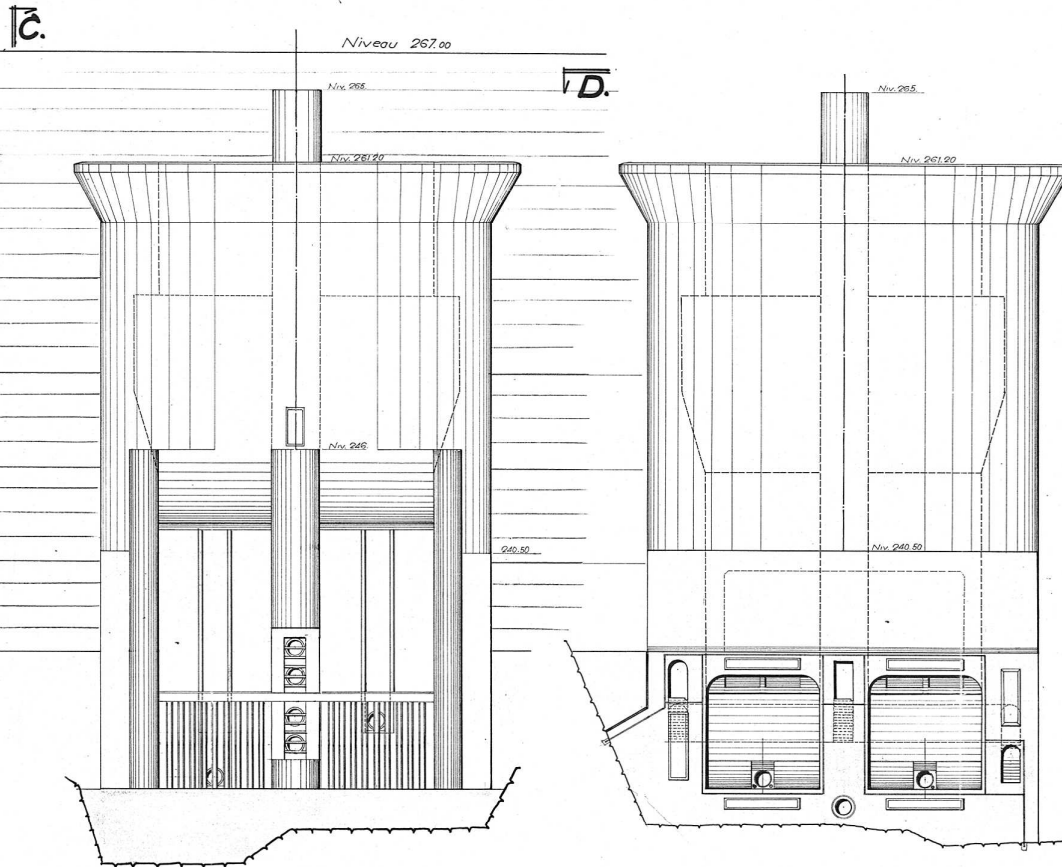
Vue en plan suivant D-D.



Élévation suivant A-A.

Élévation coupe suivant B-B.

Élévation suivant C-C.



DEPARTEMENT DU GARD  
DÉFENSE CONTRE LES CRUES DES RIVIÈRES CÉVENOLES

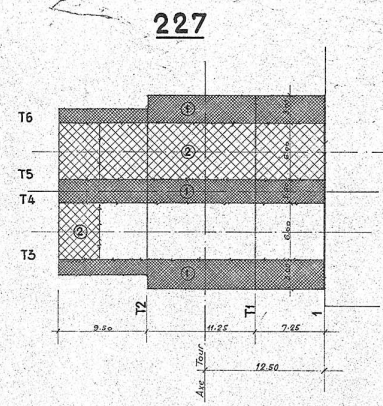
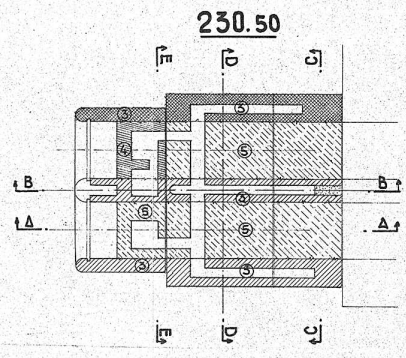
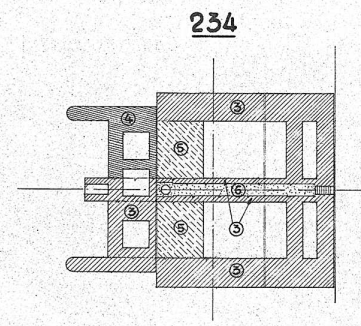
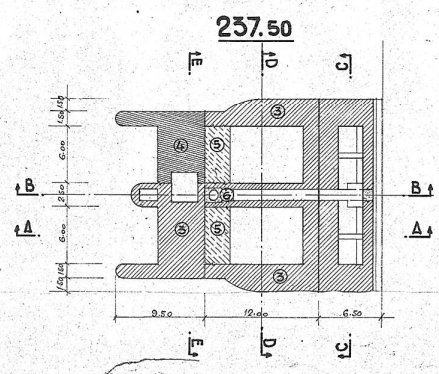
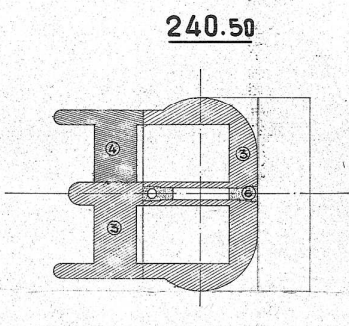
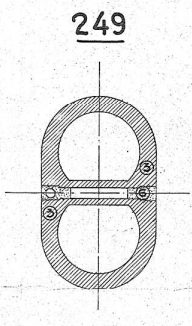
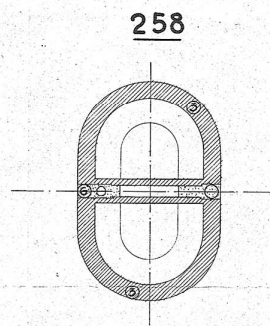
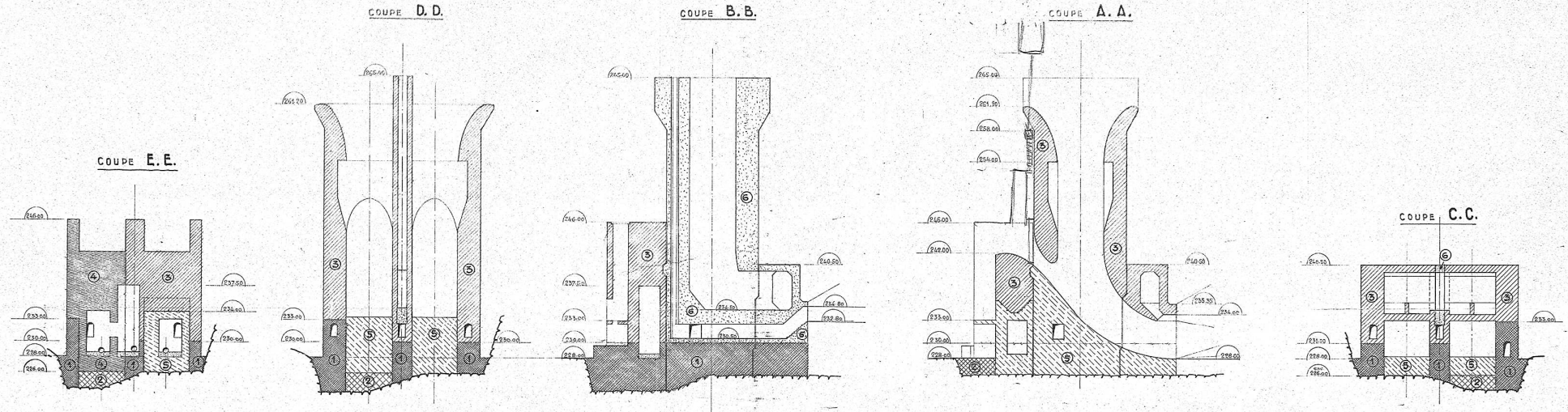
BARRAGE de STE CÉCILE d'ANDORGE  
SUR LE GARDON D'ALÈS

TOUR Ensemble

ÉCHELLES: 1/100

PONTS et CHAUSSEES DU GARD		COYNE & BELLIER	
DATE	OPERATION	NOUVEAU	MODIFICATION
1905	PROJET	1	
1905	ETUDE	2	
1905	TRAVAUX	3	
1905	REVISION	4	
1905	PROJET	5	
1905	ETUDE	6	
1905	TRAVAUX	7	
1905	REVISION	8	
1905	PROJET	9	
1905	ETUDE	10	
1905	TRAVAUX	11	
1905	REVISION	12	
1905	PROJET	13	
1905	ETUDE	14	
1905	TRAVAUX	15	
1905	REVISION	16	
1905	PROJET	17	
1905	ETUDE	18	
1905	TRAVAUX	19	
1905	REVISION	20	
1905	PROJET	21	
1905	ETUDE	22	
1905	TRAVAUX	23	
1905	REVISION	24	
1905	PROJET	25	
1905	ETUDE	26	
1905	TRAVAUX	27	
1905	REVISION	28	
1905	PROJET	29	
1905	ETUDE	30	
1905	TRAVAUX	31	
1905	REVISION	32	
1905	PROJET	33	
1905	ETUDE	34	
1905	TRAVAUX	35	
1905	REVISION	36	
1905	PROJET	37	
1905	ETUDE	38	
1905	TRAVAUX	39	
1905	REVISION	40	
1905	PROJET	41	
1905	ETUDE	42	
1905	TRAVAUX	43	
1905	REVISION	44	
1905	PROJET	45	
1905	ETUDE	46	
1905	TRAVAUX	47	
1905	REVISION	48	
1905	PROJET	49	
1905	ETUDE	50	

239.B. 125<sup>ca</sup>



**DÉLAIS DE BETONNAGE ENTRE PHASES:**  
 1 mois 1/2 minimum entre phases ① et ②  
 1 mois 1/2 minimum entre phases ③ et ④  
 3 mois minimum entre phases ⑤ et ⑥

- ① 1<sup>re</sup> phase
- ② 2<sup>e</sup> phase
- ③ 3<sup>e</sup> phase
- ④ 4<sup>e</sup> phase
- ⑤ 5<sup>e</sup> phase
- ⑥ 6<sup>e</sup> phase

**PLANS À CONSULTER:**  
 230-B-117-118 - Tour - Partie amont - Coffrage  
 123-124 - Tour - Partie aval - Coffrage  
 125 - Tour - Ensemble

DÉPARTEMENT DU GARD

Année 3, N. 2  
 Date 12.02.1925  
 N. 017482

DÉPENSE CONTRE LES CRUES DES RIVIÈRES CÉVENOLES

BARRAGE de STE CÉCILE d'ANDORGE  
 SUR LE GARDON d'ALÈS

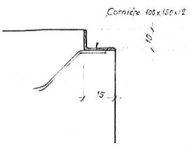
TOUR PHASES DE BETONNAGE ENSEMBLE

PLAN DE D'RINCIPÉ

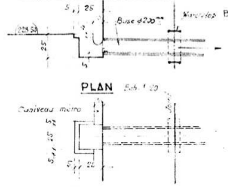
ECHÈLES: 1/200

PONTS ET CHAUSSEES DU GARD		COYNE & BELLIER 19, RUE ALPHONSE DE NEUVILLE - PARIS XVII	
DATE	SIGNATURE	MODEL	MODIFICATION
	1. F. FRANCHI SAINT-ORGANISME N. 13. N. 1. 1925 N. 13. N. 1. 1925 N. 13. N. 1. 1925		
	2. BONNE EXECUTION pour l'Etat de la Tour N. 13. N. 1. 1925 N. 13. N. 1. 1925		
	3. NOTRE S'ENTENDRE N. 13. N. 1. 1925 N. 13. N. 1. 1925		
		PREMIER H. D.	DEUXIEME B. J.

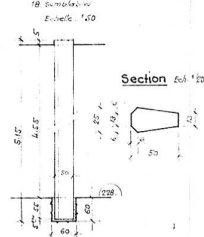
**DÉTAIL FEUILLURES À 246.00**



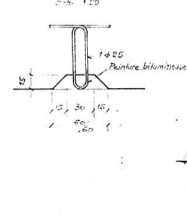
**EVACUATION DES EAUX  
DANS CHAMBRES DES VANNES**



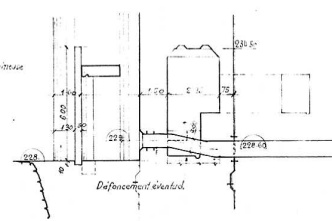
**BARREAUX PREFABRIQUES**



**DETAIL CROCHETS  
DANS CHAMBRES DES VANNES**

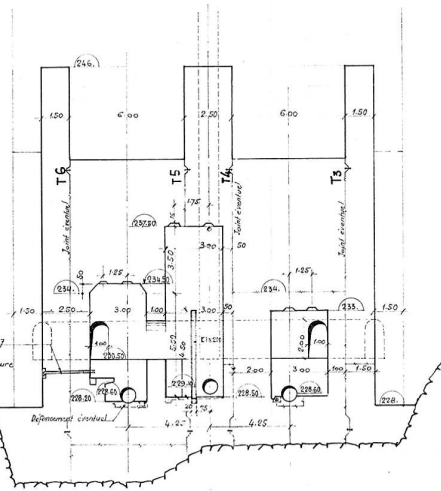


**COUPE E.E.**

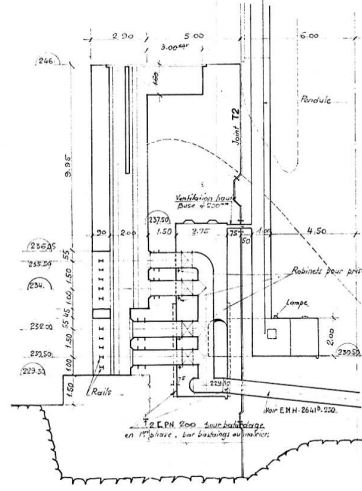


NOTA. Les joints T3-T4 et T6 pourront être supprimés au-dessus de 234.00, ainsi que les Waterstop correspondants.

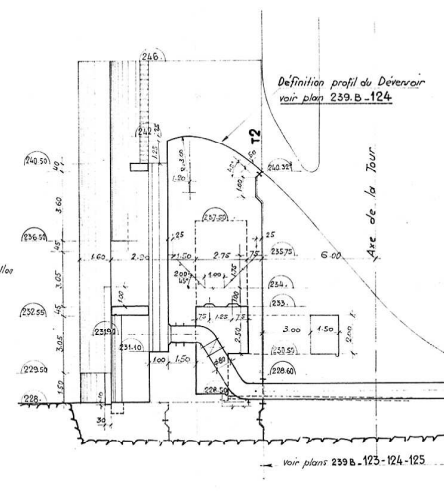
**COUPE C.C.**



**COUPE B.B.**



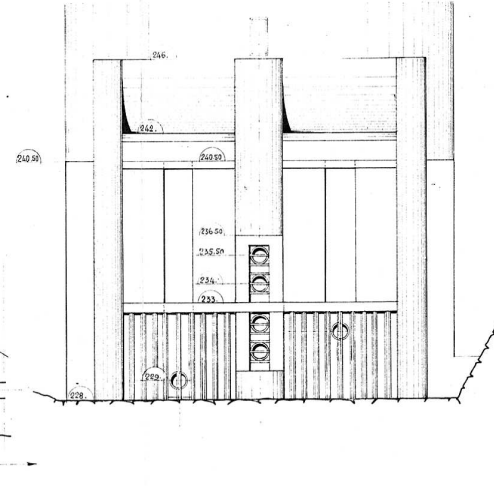
**COUPE A.A.**



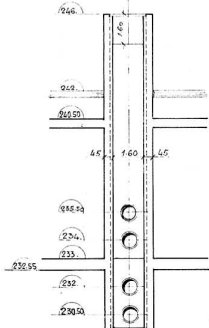
**PLAN GUIDE**

Des plans de détails préciseront les coffrages de chacun des plots.

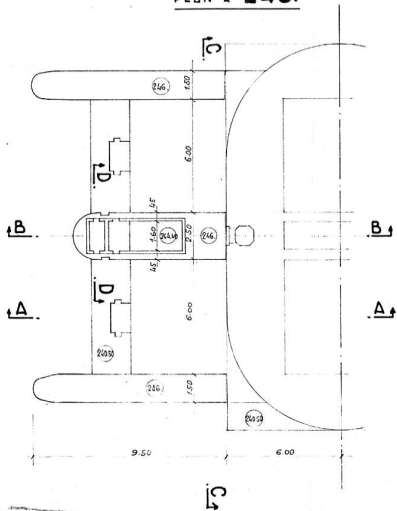
**ELEVATION**



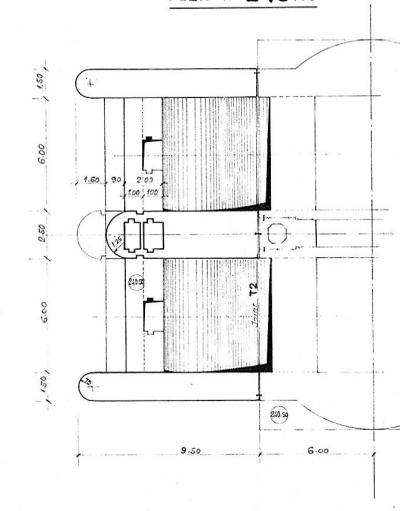
**COUPE D.D.**



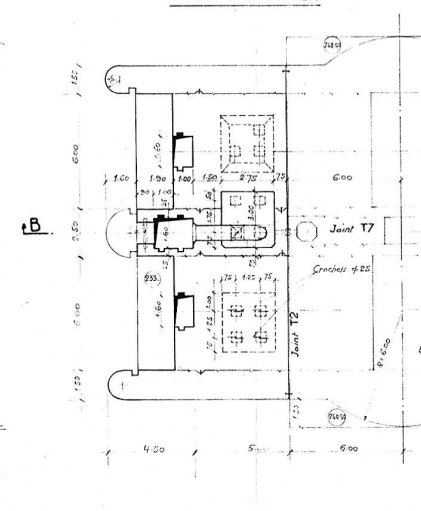
**PLAN A 246.**



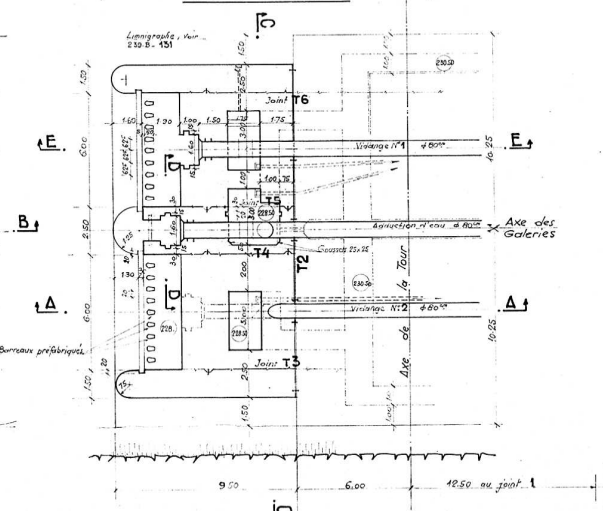
**PLAN A 243.00 env.**



**PLAN A 235.50**



**PLAN A 229.50 env.**



**PLANS A CONSULTER :**

- 239.B-101. Déboisement. Feuilles en planches.
- 118. Tour partie Amont. Joint et échantillonnage.
- 125-124. Tour centrale. Coffrages.
- 125. Tour. Ensemble.
- 109. Tour. Phases de bétonnage. Plan de principe.
- 140. Tour. Chambre des Vannes. Coffrages.

Approuvé S.M.2  
Date 31.03.1966  
N° 04.144

**DEPARTEMENT DU GARD**

DÉFENSE CONTRE LES CRUES  
DES RIVIÈRES CÉVENOLES

**BARRAGE  
de  
STE CÉCILE d'ANDORGE**

SUR LE GARDON D'ALES

**TOUR PARTIE AMONT**

**PLANS ET COUPES**

*Coffrage*  
**(PLAN GUIDE)**

ÉCHELLES: 1/100 - 1/20

PONTS ET CHAUSSÉES DU GARD		COYNE & BELLIER 19, RUE ALPHONSE DE NEUVILLE - PARIS 8 <sup>e</sup>	
DATE	SIGNATURE	NOTE	MODIFICATION
17.06.65	J.M.	1	1 <sup>er</sup> tour
18.06.65	J.M.	2	Plan de modification, litographie Augmente la hauteur des plots à 0.70.
VISÉ BON POUR EXECUTION			
NIMES le 10.08.1966			
L'INGÉNIEUR SUBDIVISIONNAIRE A. FRANCISCHINI			
NOTIFIÉ A L'ENTREPRENEUR LE 10.08.1966			
LE SUBDIVISIONNAIRE SIGNÉ			
		SECTION	VERIFICATION
			239.B.117