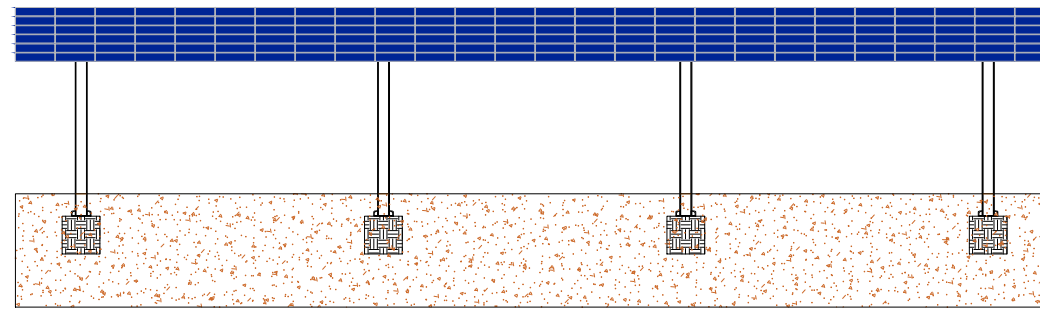
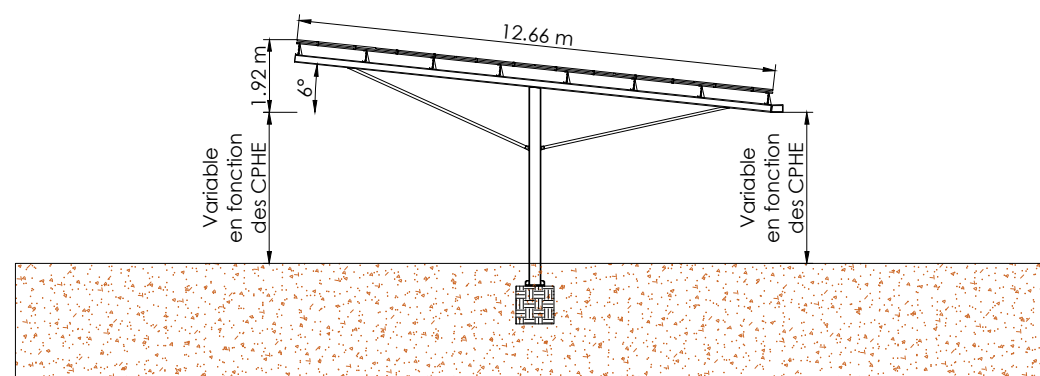


COUPE DES STRUCTURES PHOTOVOLTAÏQUES - PARC DANS LES BASSINS

Vue de face



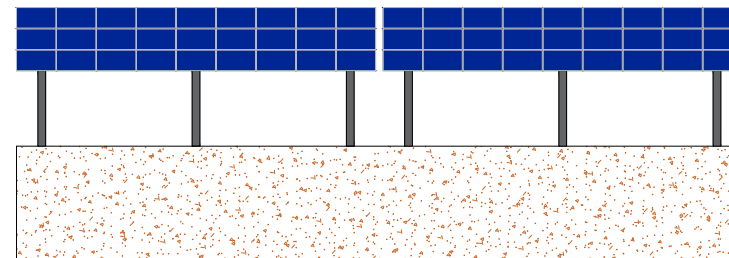
Vue de profil



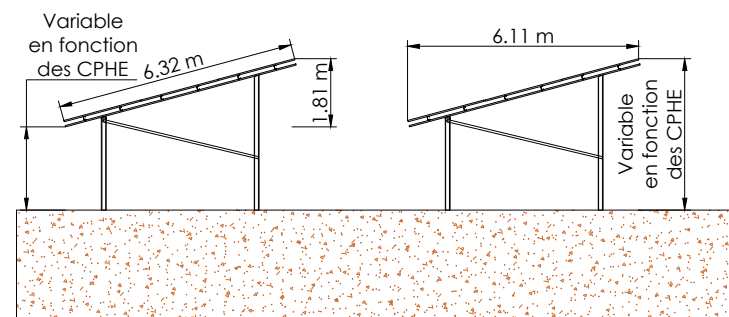
	Hauteur NGF Préconisée (m)	Topo NGF bas	Point bas structure préconisée
Zone 1	75,4	73,12	2,30
Zone 2	73,1	69,76	3,34
Zone 3	70	66,14	3,90
Zone 4	67	63,03	4,00

COUPE DES STRUCTURES PHOTOVOLTAÏQUES - PARC AU SOL

Vue de face



Vue de profil



	Hauteur NGF Préconisée (m)	Topo NGF bas	Point bas structure préconisée
Zone 3 - sol	70	67,79	2,30
Zone 4 - sol	67	65,26	1,80

PC 3.1

SOLEIL DE LA ZAC MITRA 2

COUPE STRUCUTRE

SIGNATURE DE L'ARCHITECTE

G. NOWATSKA - ARCHITECTE DPLG
 501 Chemin de Quarante
 34370 SAINT-PIERRE
 06.26.83.07.09
 Siret 40075327300070

Cartographe : F.R	Format : A3	Version : V03
Code projet : ZAC M2	Echelle : N/A	Plan : 0/6



elements
Energies renouvelables participatives

5 rue Anatole France - 34000 Montpellier
 +33 (0) 4 34 26 61 67
 contact@elements.green
 www.elements.green